

SPECIFICATION

規格號碼
DRAWING NO.

YT-T-S3802

顧客
CUSTOMER

品名
ITEM

ALLIANCE

LEAD FRAME (OD6.6×1.0) 2 terminal

材質
MAT'L

圖法
METHOD

單位
UNIT

尺度
SCALE

制定
DESIGN 2001 年 4 月 12 日

承認
APPVD

確認
CHKD

立案
DWN

m/m

Wen Wen

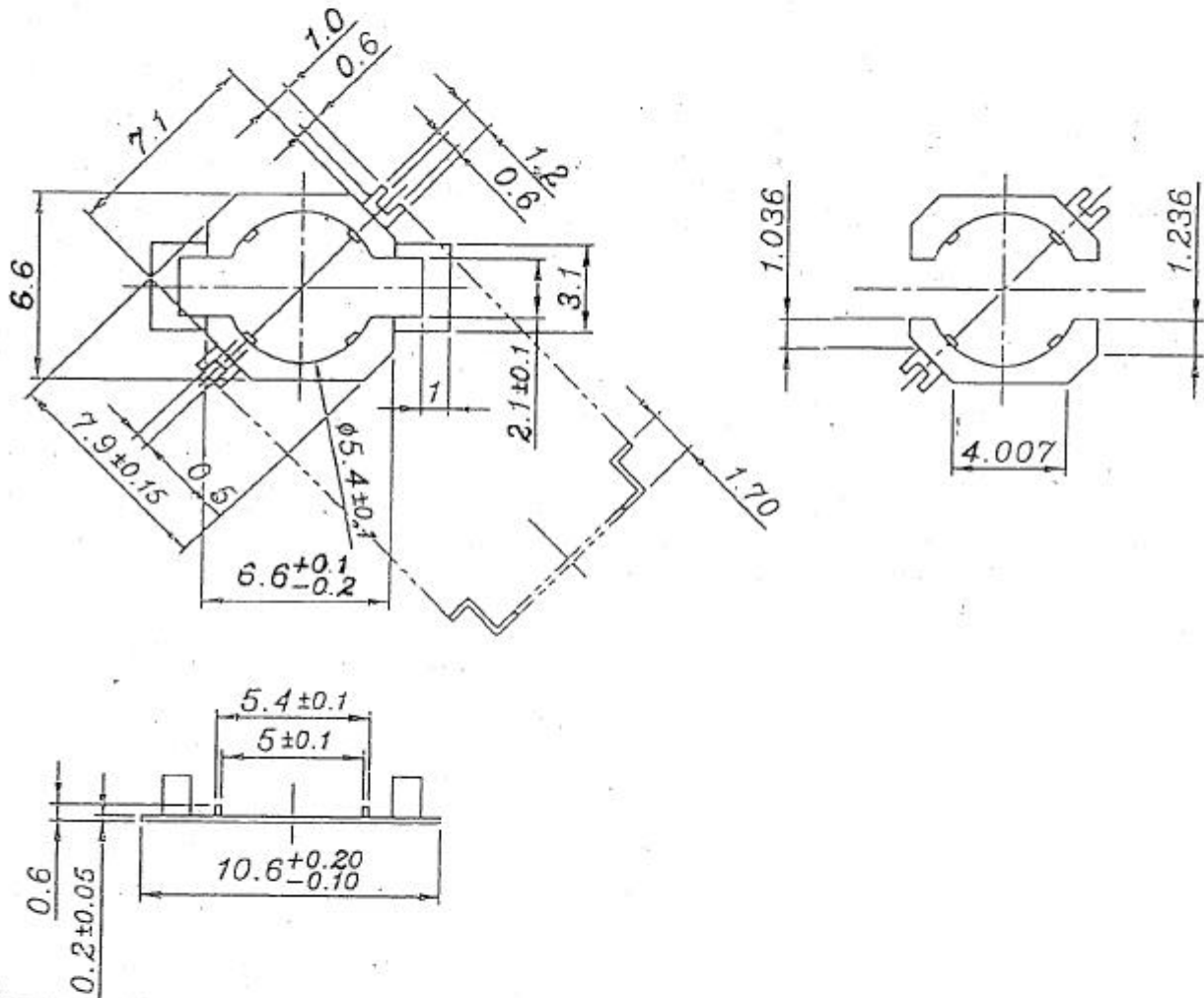
修訂
REVISION 1.

年
YEAR

月
MONTH

日
DAY

DIMENSION: for LDR 67×2.57 0-3



研達電化股份有限公司
YENG TAT ELECTRONICS CO., LTD.

F136